



Конфиденциально

Юридический адрес: 123610
г. Москва, Краснопресненская набережная, д.12,
ЦМТ Москвы - Центр международной торговли
Тел.:
8 (800) 777-01-50
Сайт компании: www.prilan.ru
E-mail: info@prilan.ru

**ОБЩЕСТВО С ОГРАНИЧЕННОЙ ОТВЕТСТВЕННОСТЬЮ
«Прилан»**

ОТЧЕТ

О патентно-информационном поиске по промышленному образцу "Зеркало"

Дата составления: 13 декабря 2017 года

ООО «Прилан»

Зарегистрировано: 23 августа 2010 г.

Свидетельство о регистрации: 77 000000000 выдано 23 августа 2010 г.

ОГРН: 5060000000000

Реквизиты:

ИНН 7700000000

КПП 770000000

Счет получателя 0000000000 АО "ТИНЬКОФФ БАНК"

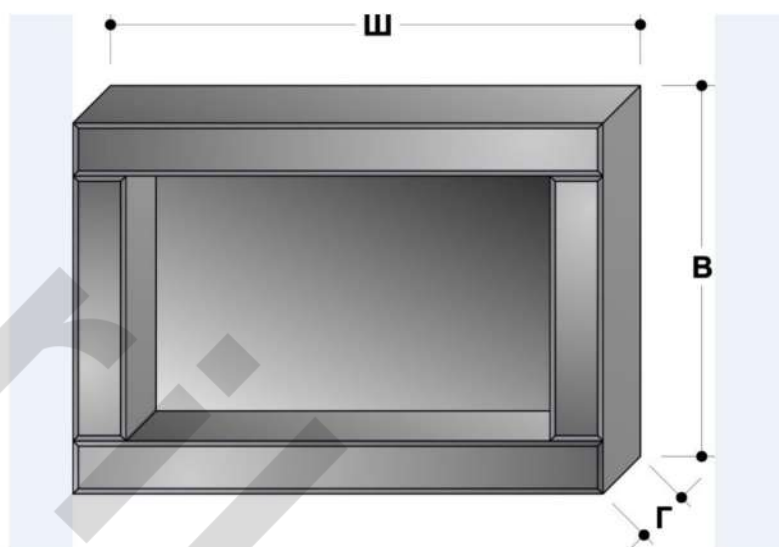
БИК 0440000000

Корреспондентский счет 3010181010000000000

Юридический адрес 123610 г. Москва, Краснопресненская набережная, д.12

Москва 2017 г.

1. Объект поиска



Объект для поиска представляет зеркало с выпуклой рамой, грани которой также выполнены зеркальными.

2. Поискové системы

Для поиска патентной информации использовались, в частности, следующие базы данных:

http://www1.fips.ru/wps/portal/IPS_Ru - система поиска информации по российским патентам и заявкам;

<http://www.wipo.int/designdb/hague/en/> - система поиска Всемирной Организации Интеллектуальной Собственности;

<https://euipo.europa.eu/ohimportal/en/designs> - система поиска Европейского патентного ведомства.

Поиск информации проводился также по сайтам национальных патентных ведомств зарубежных стран и по общедоступным сведениям, содержащимся в сети Интернет, дата опубликования которых могла быть подтверждена источником.

Основные классы МКПО, по которым производился поиск:

06-07 – Зеркала и рамы

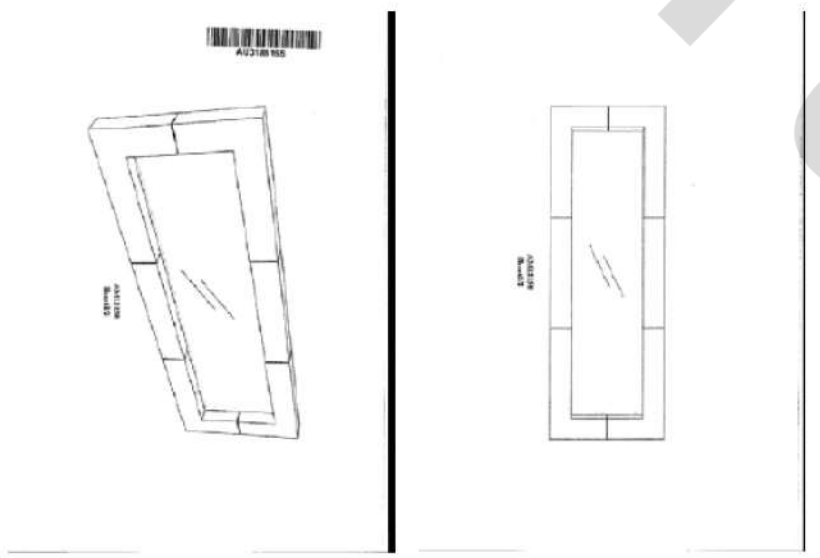
3. Отобранные для анализа источники информации

3.1. Патентные источники информации

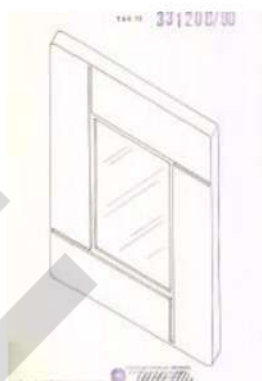
(Д1) Патент Германии на промышленный образец DE402013003095-0001
(опубликовано 22.11.2013 г.)



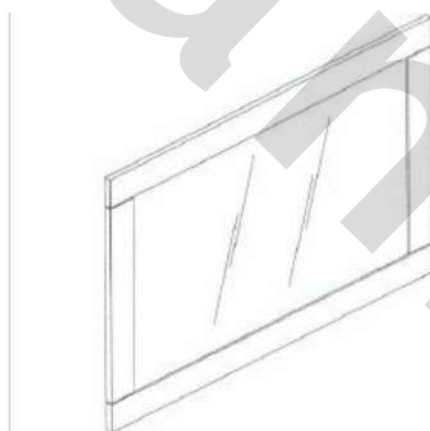
(Д2) Патент Австралии на промышленный образец AU318816 (опубликовано 11.04.2008 г.)



(Д3) Патент Италии на промышленный образец IT1990PSO033120-0013 (опубликовано 09.11.1993 г.)



(Д4) Патент Турции на промышленный образец TR361778 (опубликовано 07.07.2008 г.)



(Д5) Патент США на промышленный образец USD403166 (опубликовано 29.12.1998 г.)

U.S. Patent No. 7,198 Sheet 1 of 1 Des. 003,166

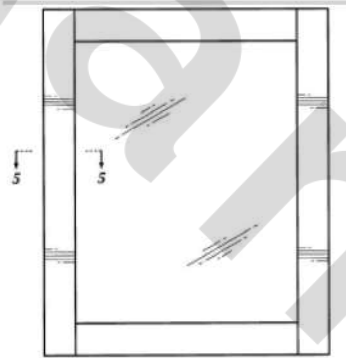


Fig. 1

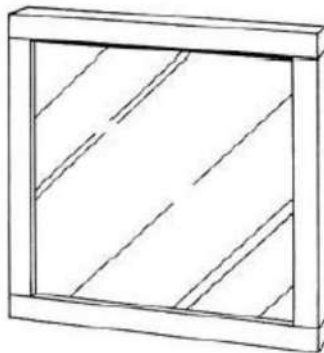


Fig. 2

(Д6) Патент США на промышленный образец USD524061 (опубликовано 04.07.2006 г.)



(Д7) Международная заявка на промышленный образец WO066842-0006 (опубликовано 30.04.2005 г.)



(Д8) Международная заявка на промышленный образец WO067900-0034
(опубликовано 20.05.2006 г.)



Вывод

В ходе проведенного патентно-информационного поиска было установлено, что из существующего уровня техники **не известны решения**, которые так же, как и заявляемое решение по внешнему виду зеркала, представляют собой зеркальное основание с выпуклой рамой, имеющей зеркальные грани.

В связи с вышеуказанным, заявляемое решение по внешнему виду зеркала **соответствует условиям патентоспособности «новизна» и «оригинальность» и может быть защищено в качестве промышленного образца.**